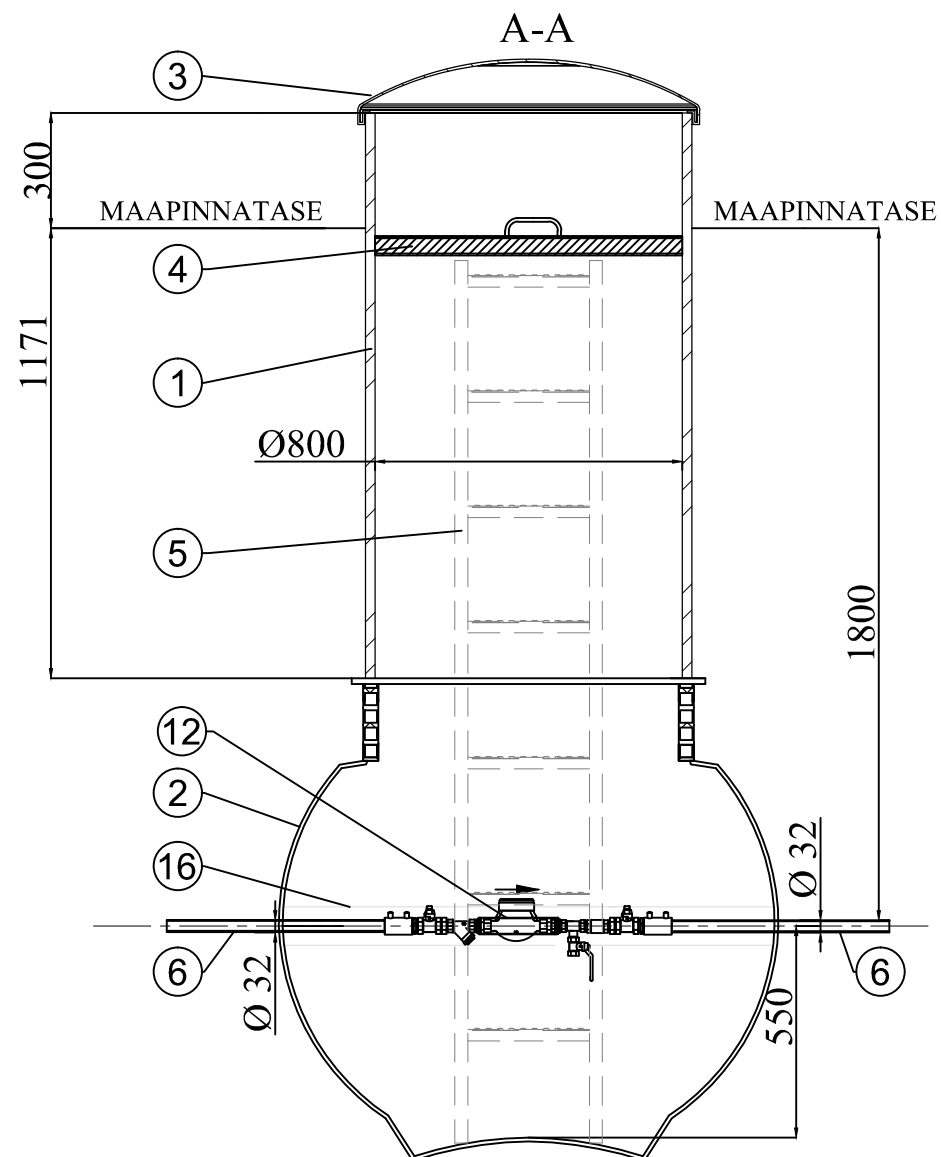
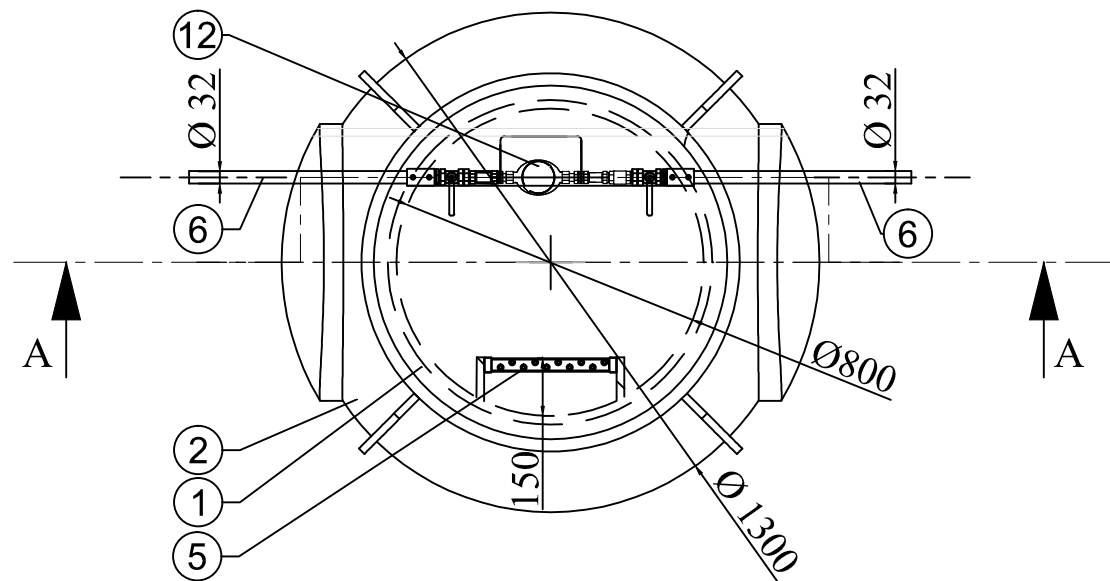
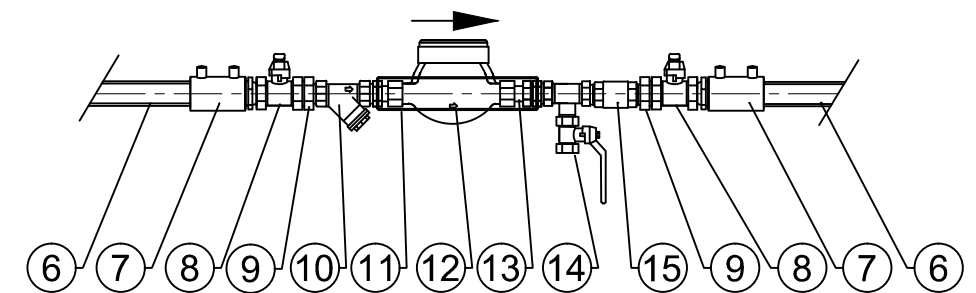


## PEALTVAADE



## VEEMÕÕDUSÕLME TÜÜPSKEEM



## VEEMÕÕDUKAEVU EKSPLIKATSIOON

1. Plastkorpus PE SN2 ID800
2. Kaevupall Ø ID1300
3. Plastluuk Ø800
4. Soojustatud luuk DN800 ( Styrofoam)
5. Libisemiskindlate astmetega redel AISI316, kinnitusega kaevu seinale
6. Survetoru PE De32mm SDR11
7. Üleminek PE/messing 32/1", elekterkeevismuhv De32mm
8. Kuulkraan 1" RV
9. Üleminekunippel 1"  $\frac{3}{4}$ "
10. Mudaeraldi DN20
11. Konsool kinnitusega plastist toele
12. Kaugloetav veearvesti DN15
13. Liikuv hülss DN15
14. Kolmik  $\frac{3}{4}$ " x  $\frac{1}{2}$ " tühjenduskraaniga  $\frac{1}{2}$ "
15. Tagasilöögiklapp DN20 ( $\frac{3}{4}$ "
16. Tugi, PE

## MÄRKUSED

Veearvesti paigaldusega konsoolile horisontaalselt näidikuga ülespoole, konsool kinnitada PE paigalduslatile.

**PEWELD**

Valmistaja: PEWELD OÜ, Tööstuse 9, Kili  
Joonise koostaja: R.Küket

Projekt:

Aadress:

Tellijä:

Joonis: Veemõõdukaev ID1300 palliga